



MRS-150
MRSF-150
MCS-150

MRS-200
MRSF-200
MCS-200

MRS-250
MRSF-250

MRS-300
MRSF-300

mod.	rango range °C	largo length (mm)	alto height (mm)	fondo depth (mm)	estantes shelves	volumen capacity (L)	voltaje voltage	refrigerante refrigerant	potencia frig. frig. power W	potencia power W	CCE EEC 2015/1094 EN16825	clase climate 2015/1094 EN16825
MRS-150	-2°C +8°C	1495	850	600	2	245	230V-50Hz	R134a*	178	211	C	5 40°C 40%
								R290	502	235	B	5 40°C 40%
MRS-200	-2°C +8°C	2020	850	600	3	380	230V-50Hz	R134a*	245	249	D	5 40°C 40%
								R290	502	238	B	5 40°C 40%
MRS-250	-2°C +8°C	2545	850	600	4	516	230V-50Hz	R134a*	304	289	C	5 40°C 40%
								R290	845	340	C	5 40°C 40%
MRS-300	-2°C +8°C	3070	850	600	5	651	230V-50Hz	R134a*	356	304	C	5 40°C 40%
								R290	845	355	C	5 40°C 40%
MCS-150	-20°C -15°C	1495	850	600	2	245	230V-50Hz	R290	606	535	D	4 30°C 55%
								R452A*	353	556	E	4 30°C 55%
MCS-200	-20°C -15°C	2020	850	600	3	380	230V-50Hz	R290	606	556	E	4 30°C 55%
								R452A*	452	610	E	4 30°C 55%

*opcional - optional

Características técnicas y constructivas sujetas a variación sin previo aviso.

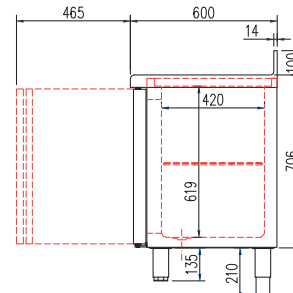
We reserve the right to change specifications without prior notice.

- Exterior en acero inox AISI-304, excepto el respaldo
- Interior en acero inox AISI-304, con aristas curvas y fondo embutido
- Puertas de apertura reversible, con sistema de cierre automático y burlete magnético (permanece abierta al superar los 90° de apertura)
- Contrpuerta inox embutida
- Encimera de acero inox AISI-304 con frente curvo y peto trasero sanitario de 100 mm (opcional sin peto)
- Estantes interiores de alambre en acero plastificado, regulables en altura, sobre apoyos inox
- Pies en tubo de acero inox ajustables en altura 135 - 210 mm
- Unidad condensadora ventilada y extraíble
- Evaporador sistema tiro forzado, con recubrimiento epoxi anticorrosión
- Evaporación automática del agua de descarche
- Aislamiento de poliuretano inyectado, densidad 40 Kg/m³, cero efectos ODP y GWP
- Control digital de temperatura, descarches optimizados, alarma por alta temperatura de condensación. Eficiente gestión del consumo de energía
- Condiciones de trabajo: MRS 40°C MCS 32° ambiente

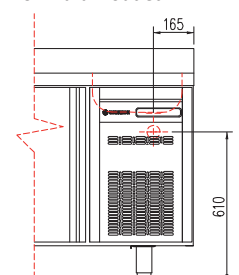
- AISI-304 stainless steel exterior, rear side galvanized panel
- AISI-304 stainless steel interior, stamped bottom and rounded corners
- Doors with self closing system, blocked opening, magnetic gasket and possibility of changing the opening sense
- Inner side of doors by stamped steel
- AISI-304 stainless steel worktop, with rounded front and 100 mm sanitary upstand (optional without upstand)
- Shelves made of plasticized steel wire, height adjustable by stainless steel supports
- AISI-304 adjustable legs, 135 to 210 mm
- Removable and fan assisted condenser unit
- Fan assisted evaporator, with epoxi anticorrosion coating.
- Automatic evaporation of defrost water
- 40 Kg/m³ density polyurethane insulation, zero ODP and GWP
- Digital temperature control, optimized defrost, high-temperature condensation alarm. Efficient management of energy consumption
- Operating: MRS 40°C MCS 32° ambient

	Incremento precio por cambio de puerta a cajonera dobles refrigerada inox desmontable sobre guías inox telescópicas, sistema auto-cierre	Increase of price by changing door to double drawers set, detachable telescopic SS runners, soft-closing system	
	Incremento precio por cambio de puerta a cajonera triple refrigerada inox desmontable sobre guías inox telescópicas, sistema auto-cierre	Increase of price by changing door to triple drawers set, detachable telescopic SS runners, soft-closing system	

OPCIONES	OPTIONS
parrilla adicional	extra shelf
cambio R290 por R134a (+)	R290 to R134a (+)
cambio R290 por R452A (-)	R290 to R452A (-)
cerradura puerta inox	solid door lock
motor lado izquierdo	left side engine
encimera sin peto	no upstand worktop
set 4 ruedas	4 castors set
set 6 ruedas	6 castors set
registrador de alarmas HACCP	HACCP alarm recorder
tropicalizado 43°C	tropicalized to 43°C
230v 60Hz / 115v 60Hz	230v 60Hz / 115v 60Hz
respaldo inox	stainless steel rear side



MRSF
Toma desagüe fregadero
Sink drain outlet



Mesa fría SNACK, refrigeración y congelados
 SNACK chiller and freezer counter

1

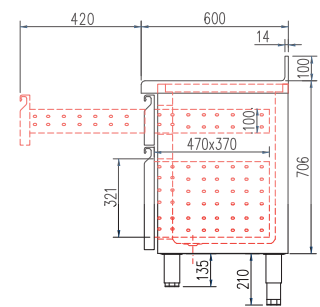
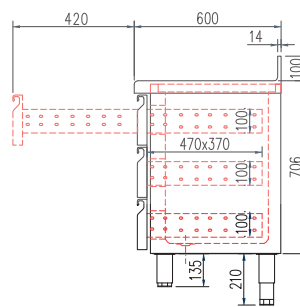
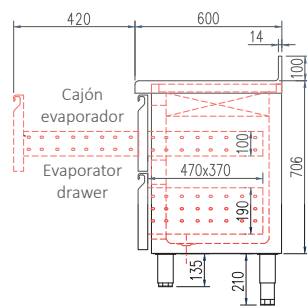
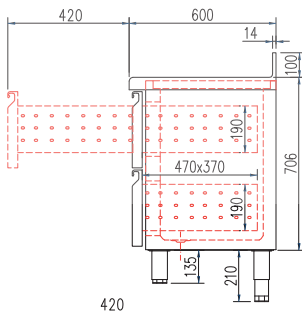
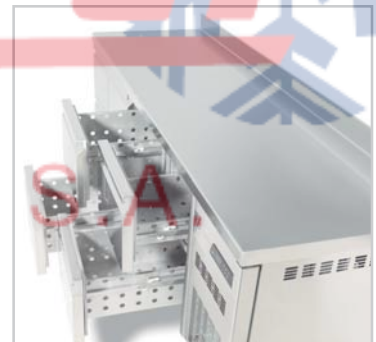
all photos must be considered as a reference - fotografías no contractuales



MRS-200



MRS-200
 con cajones auto-cierre
 with soft-closing drawers



sin peto opcional
 optinal, no splash-back

Fregadero 340 x 360 x 160
 340 x 360 x 160 Sink

