

serie AC



- Carcasa robusta en ABS.
- Dos unidades de pesada: gramos y onzas.
- Calibración externa.
- Desconexión automática.
- Alimentación con pilas.
- Alimentador 220 V opcional.

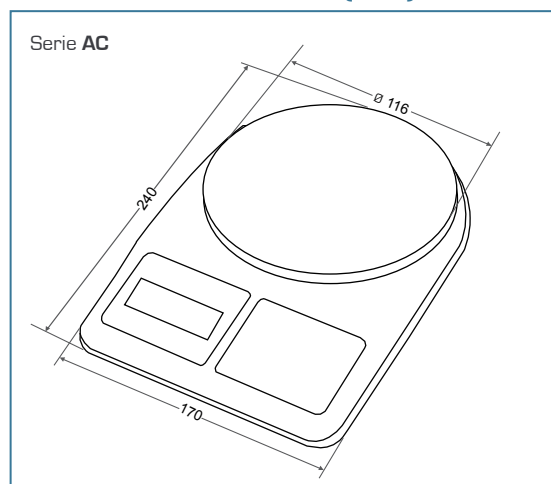
De reducidas dimensiones, útil en producción y en laboratorio.

Características técnicas

Modelo	AC-500	AC-5000
Referencia	6469	6173
Capacidad	500 g	5000 g
Resolución	0,1 g	1 g
Unidades de pesada	g, oz	
Dim. plato (mm)	Ø 148	
Dimensiones externas (mm)	170 x 240 x 40	
Peso neto total (kg)	0,550	



Dimensiones exteriores (mm)



Opciones disponibles

- Alimentador 220 V

Especificaciones técnicas

Alimentación: 4 pilas tipo R6 y alimentador 220V
Temperatura de trabajo: 0°C / +40°C



Gomas antideslizantes

Viene provista de gomas antideslizantes, en su base para una perfecta fijación en su mesa de trabajo.